

**CENTRALI DA SALDARE
PER TERNE DI RULLI 20°, 30° e 40°**

Supporti di lamiera d'acciaio stampata a freddo, muniti di due sedi per il sostegno degli assi dei rulli di cui una normale al piano di fissaggio, l'altra inclinata secondo angoli di 20°, 30° o 40°.

La scelta del tipo e delle dimensioni dei supporti da adottare sono in funzione del diametro dei rulli da sostenere e della serie alla quale appartengono.

Impiego:

Nei trasportatori a nastro concavo con stazioni a terne di rulli.
Consultare le Tabelle 68, 69, 70 di pag. 60, 61 e la relativa illustrazione.

**CENTRAL SUPPORTS TO BE WELDED
FOR 3 ROLLERS TRANSORES 20°-30°-40°**

Supports are made of warped and printed sheet steel and constituted by a vertical support equipped with two holding seats for the shafts of the roller and by a plate, one vertical and one inclined according to the angles 20° -30° 40° .

The selection of the supports dimensions to adopt are in function of the diameter of the roller to support, of the type which is related and of the diameter of the rollers of installation one vertical and one unclined to the angles 20-30-40

Use:

In belt conveyors with round steel structure, equipped with three flat rollers
Please take advice of table 68, 69, 70 of pag 60, 61 and the relative picture.

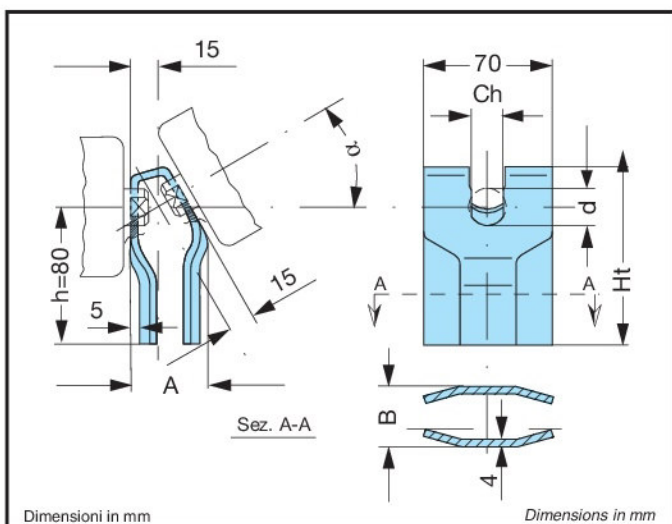


Tabella 8 Table 8
SUPPORTI CENTRALI per rulli a terne 20°, 30° e 40° h = 80
CENTRAL SUPPORT for 3-rollers 20, 30, and 40 h = 80

| tipo type | α | d | Ch | A | B | Ht | peso kg weight kg |
|--------------|----------|----|------|----|----|-----|----------------------|
| 22100 | 20° | 20 | 14,5 | 38 | 28 | 95 | 0,370 |
| 22150 | | | 17,5 | | | | |
| 22200 | | 25 | | | | | |
| 33100 | 30° | 20 | 14,5 | 42 | 32 | 102 | 0,370 |
| 33150 | | | 17,5 | | | | |
| 33200 | | 25 | | | | | |
| 44100 | 40° | 20 | 14,5 | 44 | 35 | 102 | 0,370 |
| 44150 | | | 17,5 | | | | |
| 44200 | | 25 | | | | | |

ESEMPI DI DESIGNAZIONE

Supporto centrale da saldare per trasportatore a nastro a terne di rulli 20°, h = 80, d 20, Ch 17,5

tipo 22150

EXAMPLES OF DESIGNATION

Central support to be welded to transport three flat roller 20°, h=80, d20, ch 17.5

tipo 22150

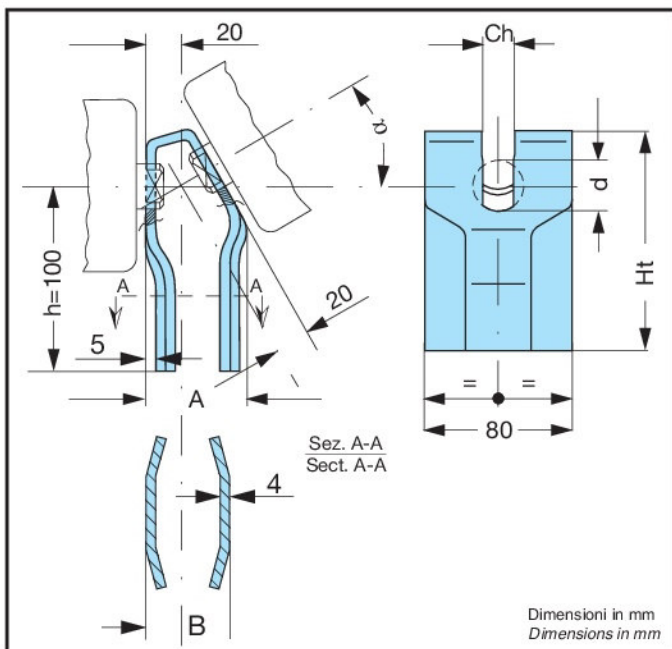


Tabella 9 Table 9
SUPPORTI CENTRALI per rulli a terne 20°, 30° e 40° h = 100
CENTRAL SUPPORTS for 3-rollers 20°, 30° e 40° h = 100

| tipo type | α | d | Ch | A | B | Ht | peso kg weight kg |
|-----------|----------|------|------|----|----|-----|-------------------|
| 22250 | 20° | 20 | 14,5 | 50 | 41 | 130 | 0,495 |
| 22300 | | | 17,5 | | | | |
| 22350 | | | 22,5 | | | | |
| 22400 | 30 | 22,5 | | | | | |
| 33250 | 30° | 20 | 14,5 | 55 | 45 | 131 | 0,495 |
| 33300 | | | 17,5 | | | | |
| 33350 | | | 22,5 | | | | |
| 33400 | 30 | 22,5 | | | | | |
| 44250 | 40° | 20 | 14,5 | 58 | 49 | 132 | 0,495 |
| 44300 | | | 17,5 | | | | |
| 44350 | | | 22,5 | | | | |
| 44400 | 30 | 22,5 | | | | | |

ESEMPI DI DESIGNAZIONE

Supporto centrale da saldare per trasportatore a nastro a terne di rulli 30°,
 h = 100, d 20, Ch 14,5

tipo 33300

EXAMPLE OF DESIGNATION:

Central support to be welded to transport three flat roller 30°, H=100, d 20, ch 14,5

type 33300

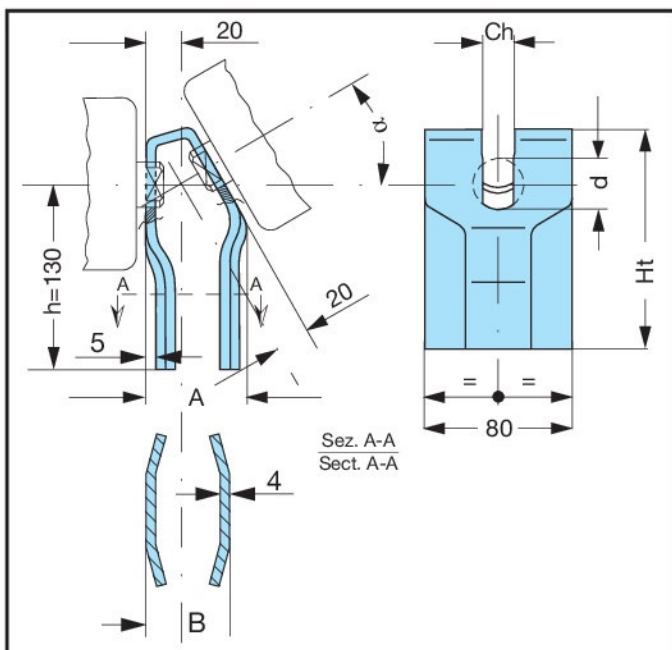


Tabella 10 Table 10
SUPPORTI CENTRALI per rulli a terne 20°, 30° e 40° h = 130
CENTRAL SUPPORTS for 3-rollers 20°, 30° e 40° h = 130

| tipo type | α | d | Ch | A | B | Ht | peso kg weight kg |
|-----------|----------|------|------|----|----|-----|-------------------|
| 22450 | 20° | 20 | 14,5 | 50 | 41 | 160 | 0,680 |
| 22500 | | | 17,5 | | | | |
| 22550 | | | 22,5 | | | | |
| 22600 | 30 | 22,5 | | | | | |
| 33450 | 30° | 20 | 14,5 | 55 | 45 | 161 | 0,680 |
| 33500 | | | 17,5 | | | | |
| 33550 | | | 22,5 | | | | |
| 33600 | 30 | 22,5 | | | | | |
| 44450 | 40° | 20 | 14,5 | 58 | 49 | 162 | 0,680 |
| 44500 | | | 17,5 | | | | |
| 44550 | | | 22,5 | | | | |
| 44600 | 30 | 22,5 | | | | | |

ESEMPI DI DESIGNAZIONE

Supporto centrale da saldare per trasportatore a nastro a terne di rulli 40°,
 h = 130, d 25, Ch 17,5

tipo 44550

EXAMPLE OF DESIGNATION:

Central support to be welded to transport three flat roller 40°, h=130, d 25, ch, 17,5

type 44550