

CENTRALI DA SALDARE PER COPPIE DI RULLI 20°

Supporti di lamiera d'acciaio stampata a freddo, muniti di due sedi per il sostegno degli assi dei rulli inclinati di 20°.
La scelta del tipo e delle dimensioni dei supporti da adottare sono in funzione del diametro dei rulli da sostenere e della serie alla quale appartengono.

Impiego:

Nei trasportatori a nastro concavo con stazioni a coppie di rulli.
Consultare la Tabella 65 di pag. 58 e la relativa illustrazione.

CENTRAL SUPPORTS TO BE WELDED FOR 2-ROLLERS TRANSORES 20°

Supports are made of warped sheet steel equipped with one holding for the shafts of the rollers inclined by 20°.
The selection of the supports dimensions to adopt are in function of the diameter of the roller to support, of the type which is related to and of the type of installation which is to be realized.

Use:

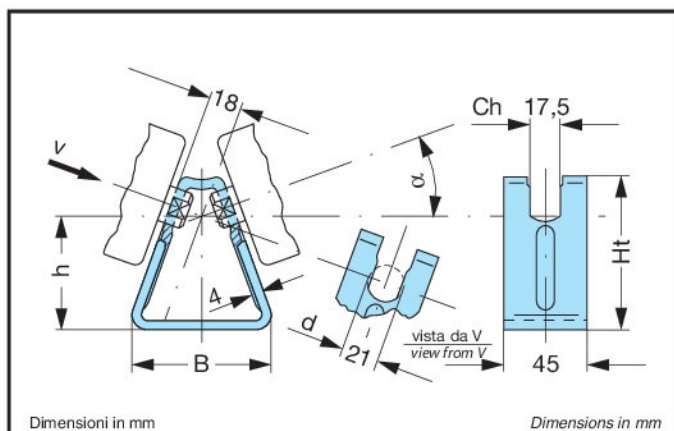
In idle and motorized roller conveyors. Please take advice of table 67?, of page 59 and the connected picture.

ESEMPI DI DESIGNAZIONE

Supporto centrale superiore da saldare per trasportatore a nastro a coppie di rulli 20°, h = 62
tipo 22030

EXAMPLES OF DESIGNATION

Superior lateral side support to be welded to the transporter the roller
type 22030



tipo	α	h	Ht	B	peso kg
22000	20°	50	73	69	0,260
22030		62	86	78	0,290
22040		72	95	87	0,360