

## LATERALI REGOLABILI DA SALDARE

Supporti di lamiera d'acciaio stampata a freddo, costituiti da un supporto dritto munito di sede per il sostegno dell'asse del rullo e da una piastrina, ad esso collegata mediante vite e dado filettato, per il fissaggio alla struttura a mezzo saldatura. Le asole delle sedi di giunzione consentono la precisa regolazione dell'assetto del rullo. La scelta e le dimensioni dei supporti da adottare sono in funzione del diametro del rullo da sostenere, della serie a cui appartiene e del tipo di installazione che si vuole realizzare.

### Impiego:

Nei trasportatori a nastro a struttura tubolare con stazioni a rulli concavi e piani. Consultare le Tabelle 62, 63, 64 di pag. 57 e le relative illustrazioni.

### ADJUSTABLE SIDE SUPPORTS TO BE WELDED

Supports are made of warped sheet steel and constituted by a vertical support equipped with holding seat for type shaft of the roller and by a plate, fixed to the support by screw and threaded nut, which is welded with the structure.

The holes of the connecting seats allow a precise setting of the roller.

The selection of the supports dimensions to adopt are in function of the diameter of the roller to support, of the type which is related and of the type of installation which is to be realized.

### Use:

In belt conveyors with round steel structure, equipped with flat 2 or 3 rollers. Please take advice of tables 62, 63, 64 page 57 and related illustrations.

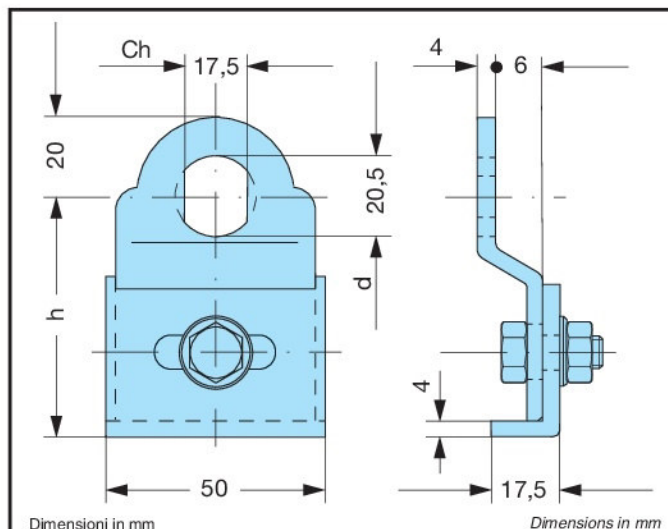
### ESEMPI DI DESIGNAZIONE / EXAMPLES OF DESIGNATION

Supporto laterale superiore da saldare / Superior side support to be welded - (h=60)

tipo / type 55016

Supporto laterale inferiore da saldare sinistro / Inferior side support to be welded, left, type

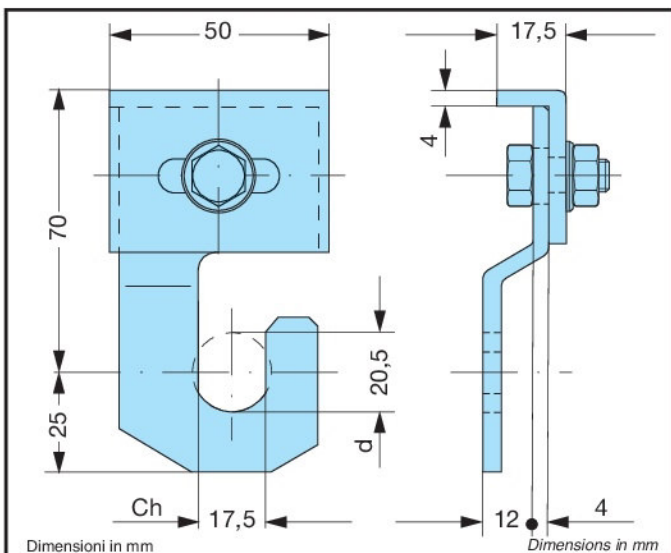
tipo / type 55018



Dimensioni in mm

Dimensions in mm

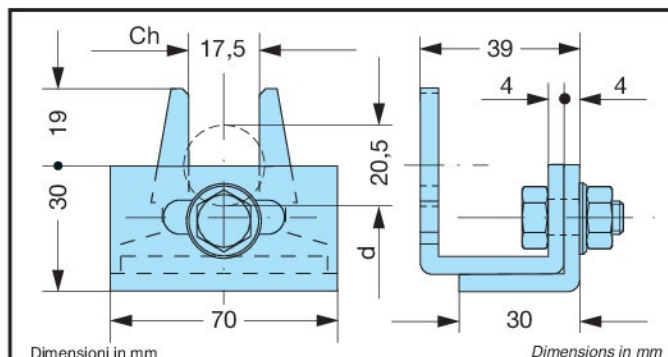
SUPPORTI LATERALI superiori SIDE SUPPORT upper		
tipo type	h	peso kg weight kg
55015	50	0,135
55016	60	0,180



Dimensioni in mm

Dimensions in mm

SUPPORTI LATERALI superiori SIDE SUPPORT upper			
tipo sinistro left type	peso kg weight kg	tipo destro right type	peso kg weight kg
55018	0,190	55019	0,190



Dimensioni in mm

Dimensions in mm

SUPPORTI LATERALI inferiori SIDE-SUPPORT lower	
tipo type	peso kg weight kg
55017	0,220

